



COMUNE DI CAMIGLIANO

(Provincia di Caserta)

**ADEGUAMENTO SISMICO, EFFICIENTAMENTO ENERGETICO E
RIQUALIFICAZIONE FUNZIONALE DELL'EDIFICIO SCOLASTICO
"DON LORENZO MILANI" - ALA OVEST**

PROGETTO ESECUTIVO CANTIERABILE

Scala
Genn. 2018

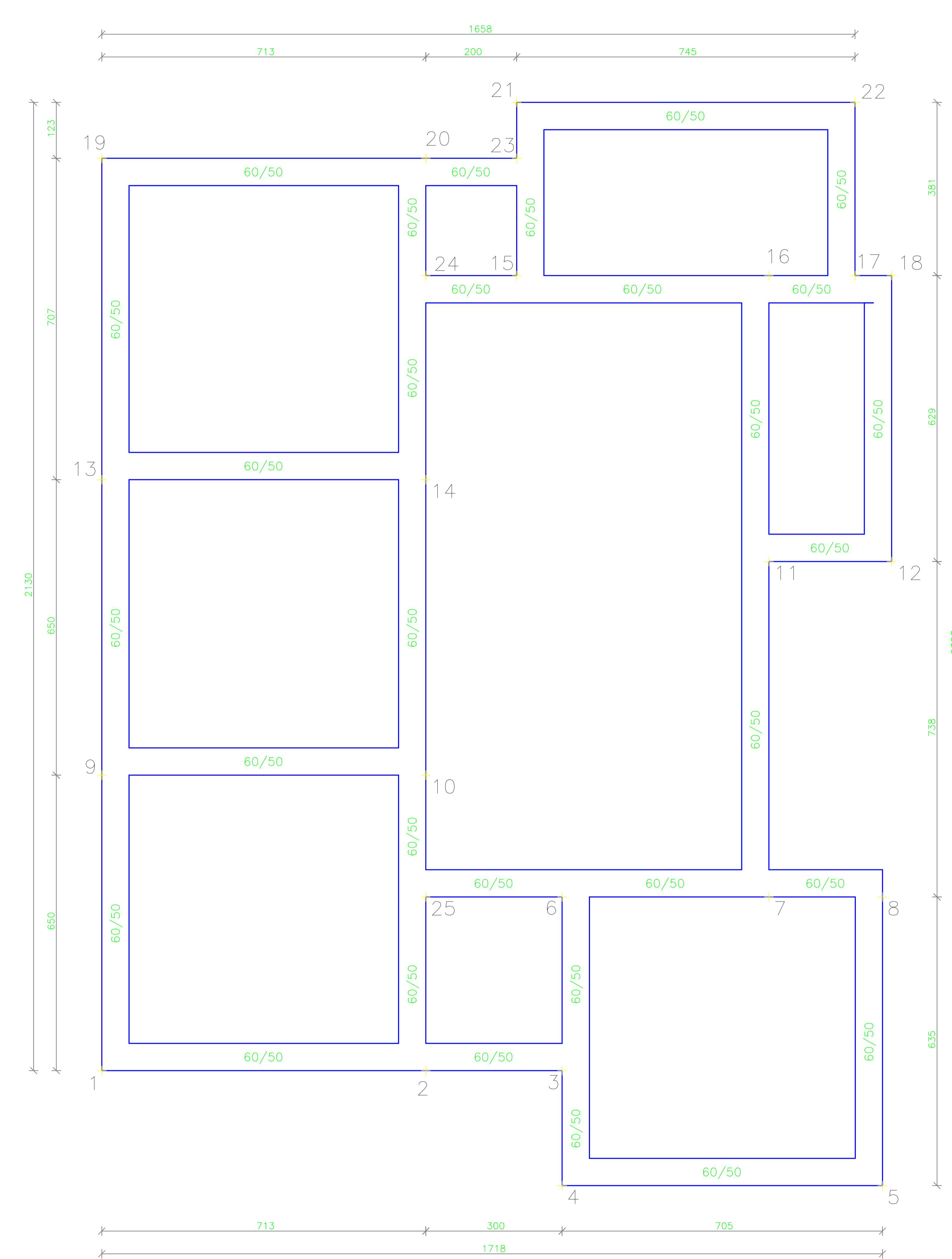
PROGETTO STRUTTURALE
(Elaborato Grafico Strutturale)

Tav.
10.11

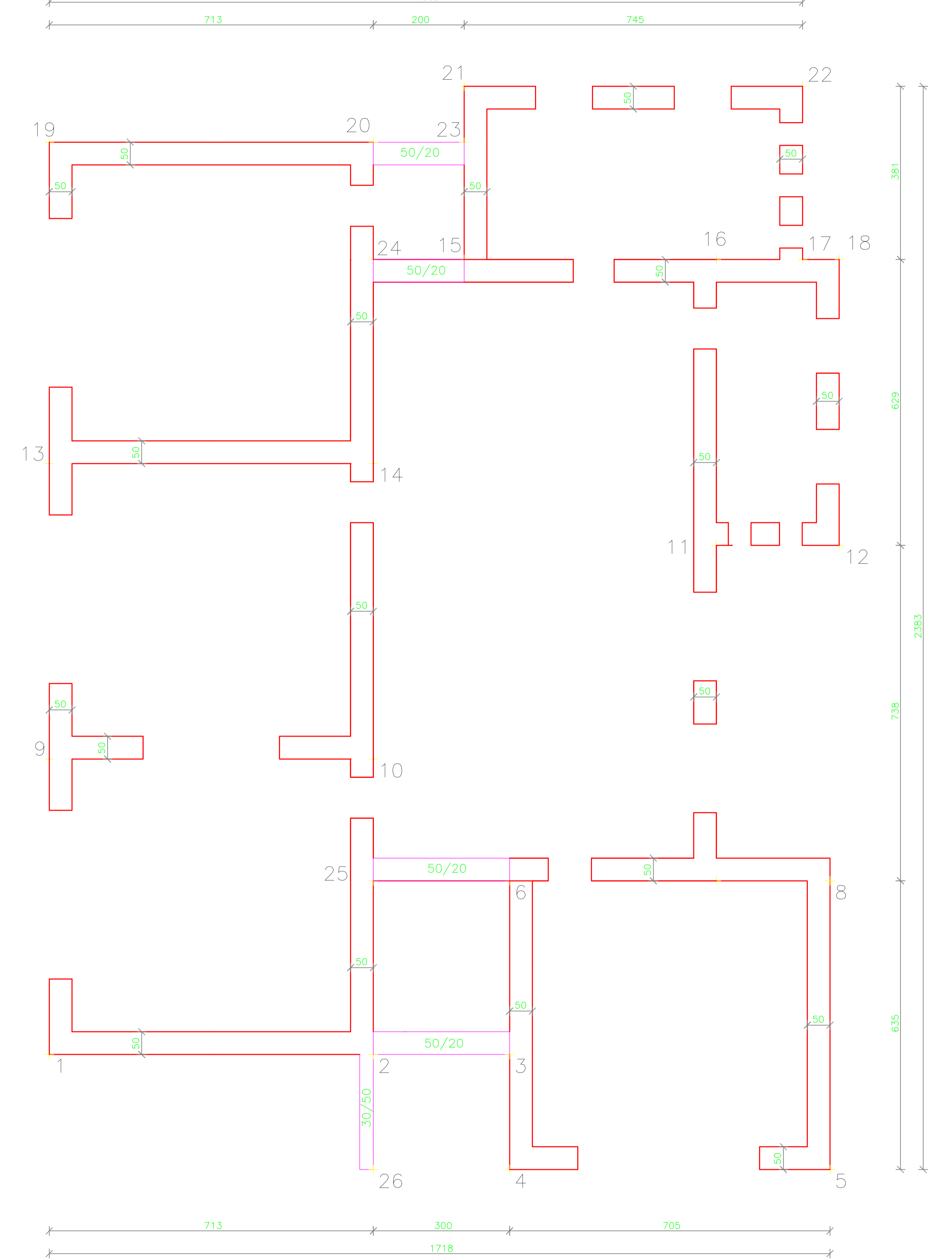
IL PROGETTISTA – U.T.C.

(Dott. Ing. Pietro PARISI)

RILIEVO GEOMETRICO STRUTTURALE



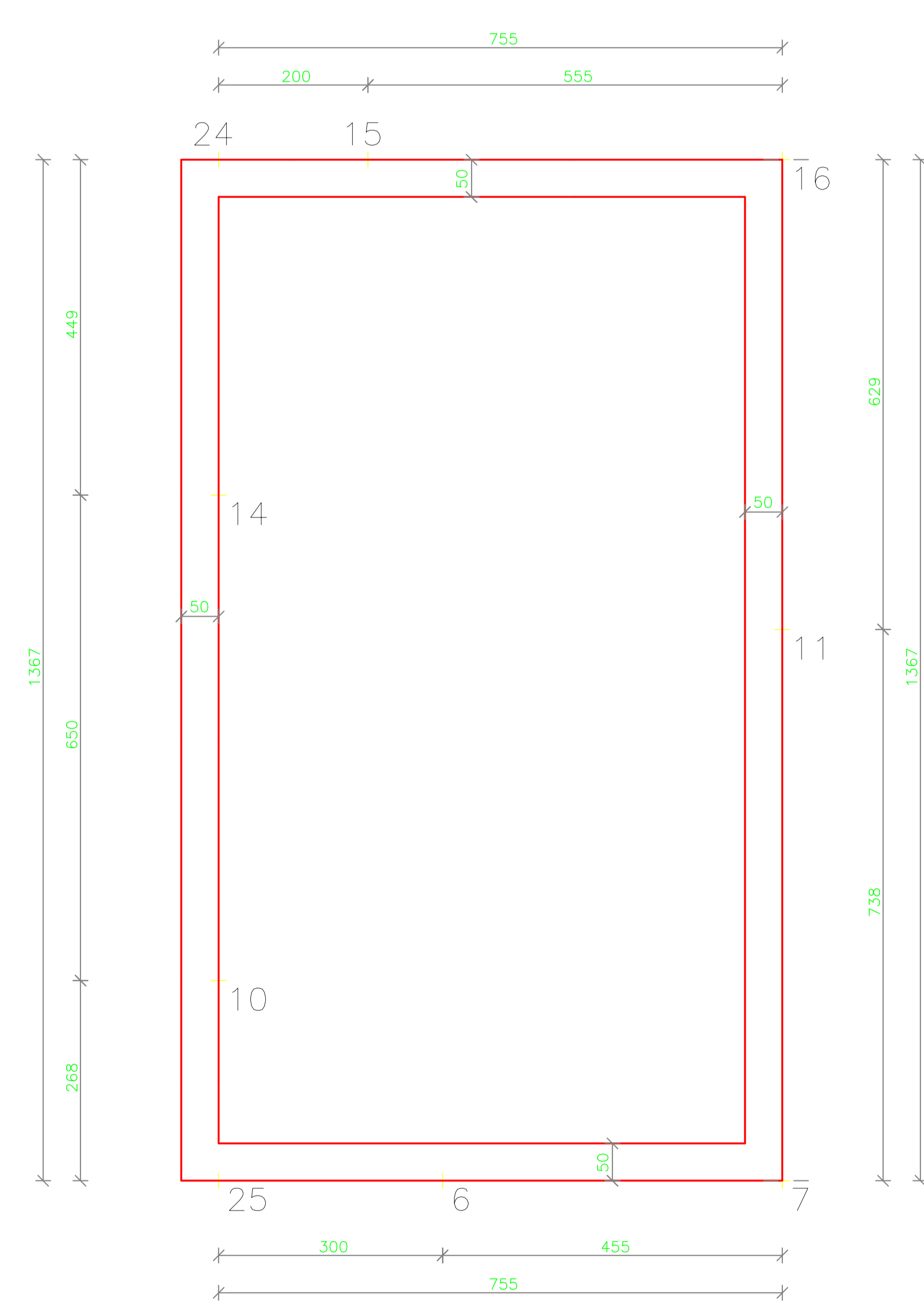
PIANTA DELLE FONDAZIONI
appoggio a quota -1.10 dal p.c.



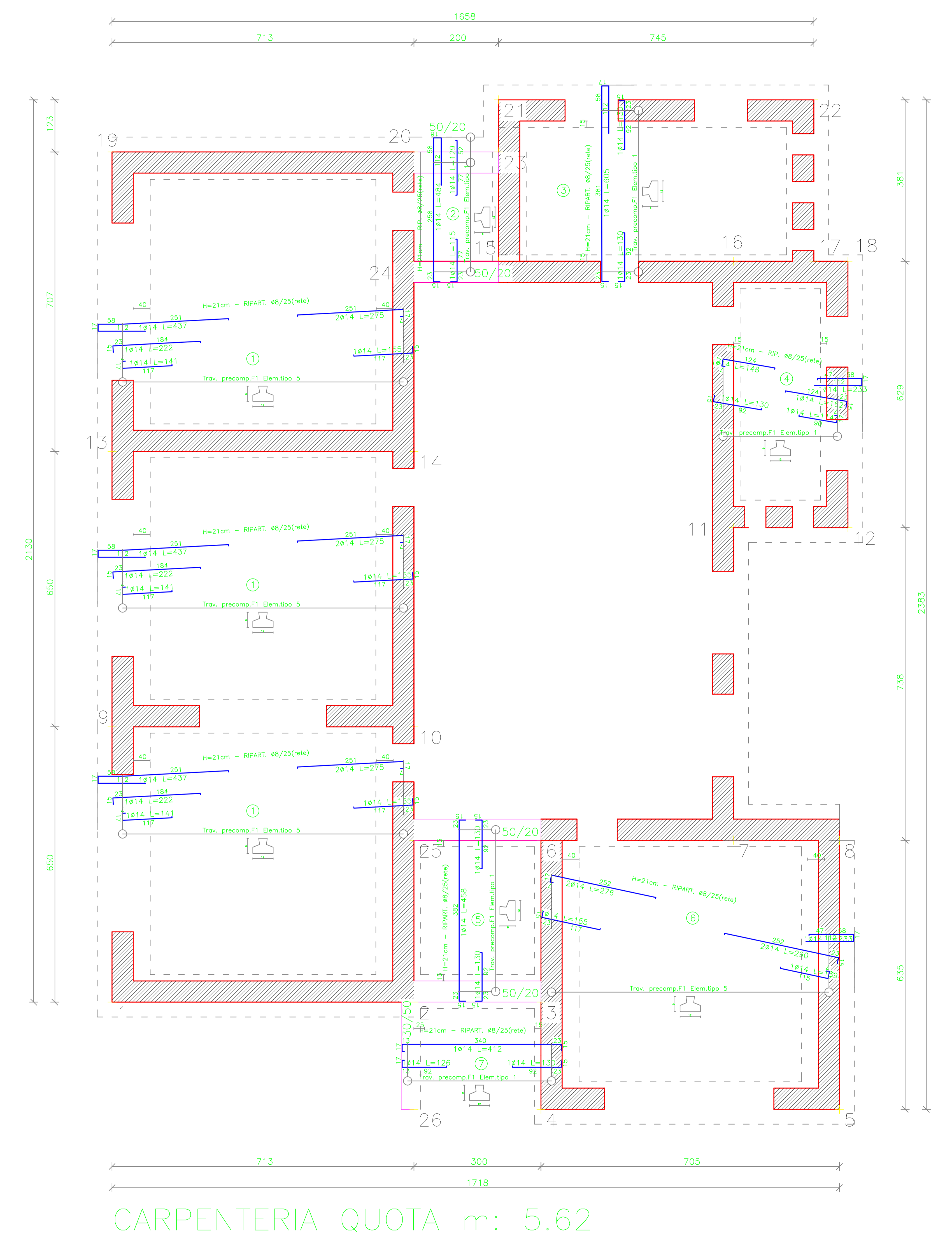
CARPENTERIA QUOTA m: 5.62

MURATURA ESISTENTE di tufo
Con tab. C8A.2.1

Peso specifico	1600 kg/mc
Fm	14 Kg/cm ²
t ₀	0.28 Kg/cm ²
Mod. E	10800 Kg/cm ²
Mod. G	3600 Kg/cm ²
LC1	FC=1.35
F _{kmur.}	10.37 Kg/cm ²
F _{kmur.}	0.21 Kg/cm ²

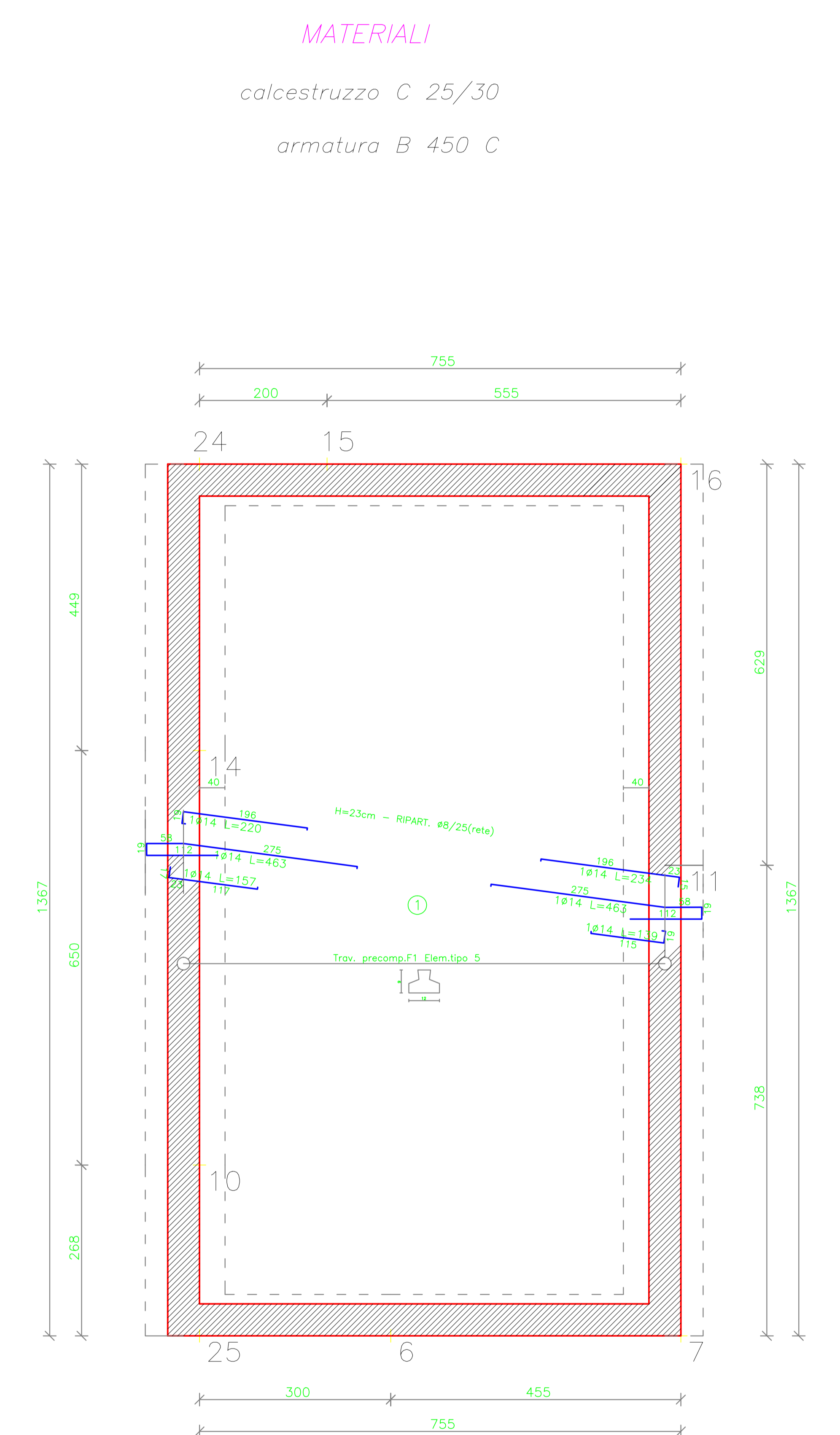


CARPENTERIA QUOTA m: 6.71



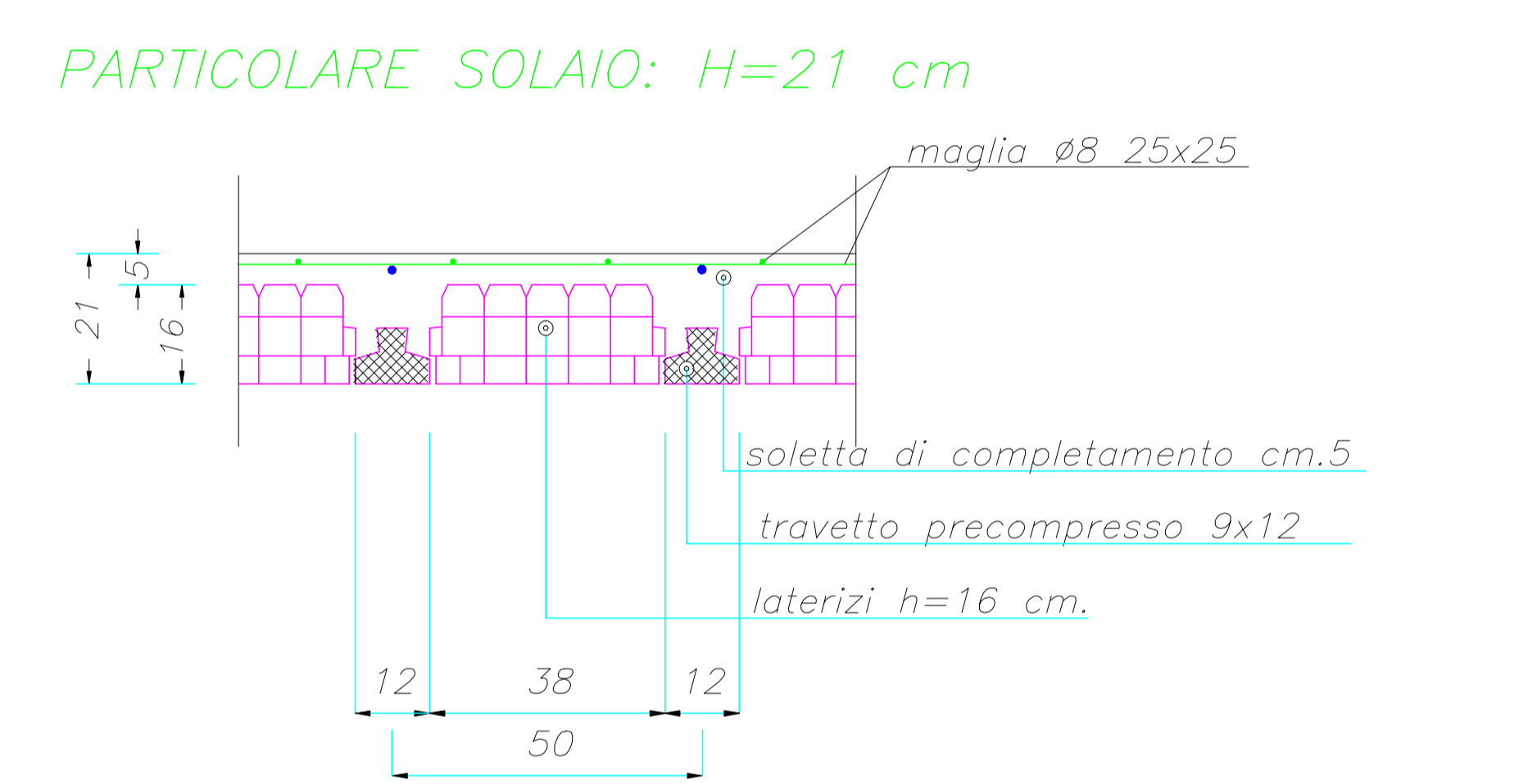
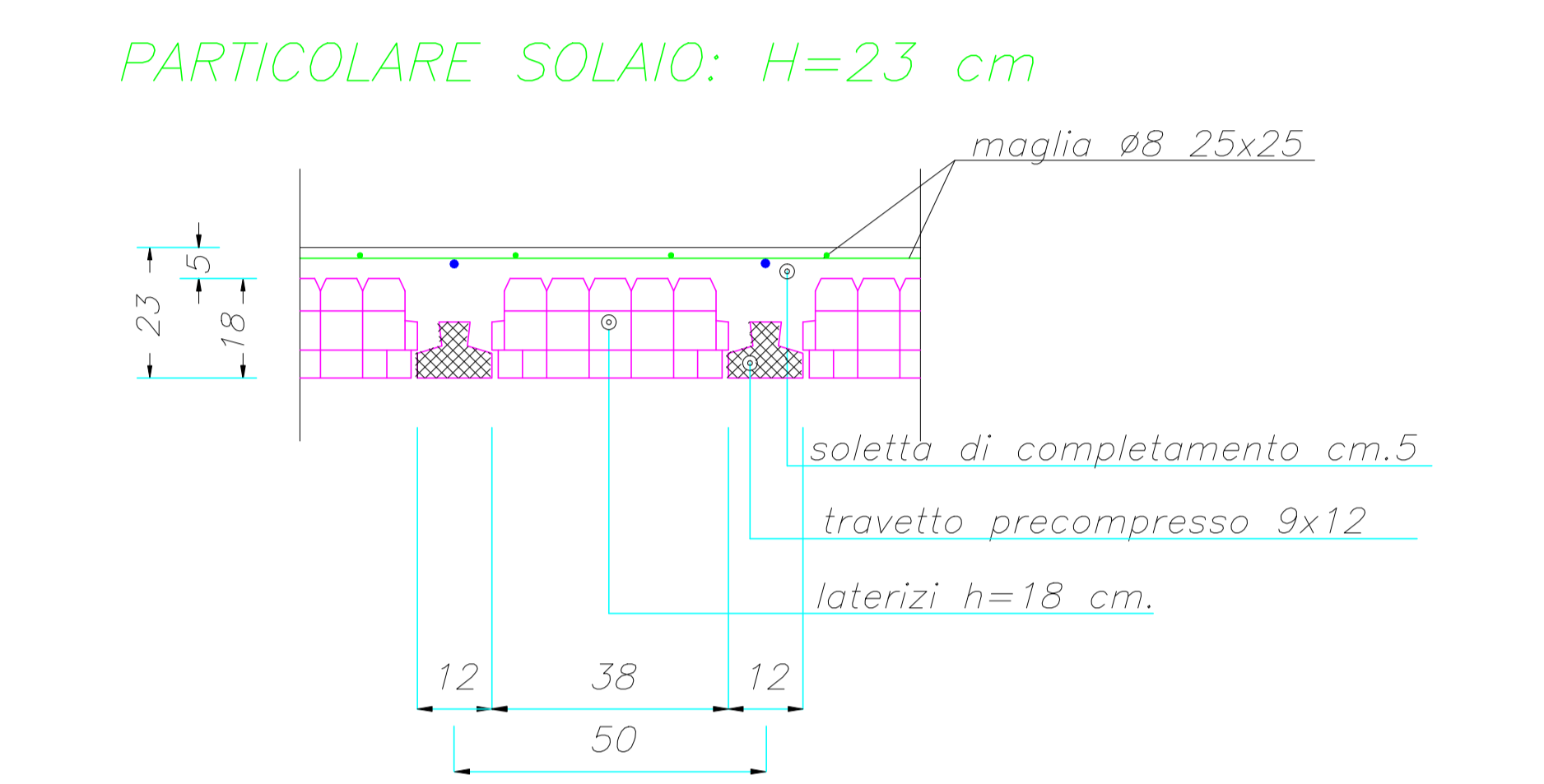
CARPENTERIA QUOTA m: 5.62

OPERE DI CONSOLIDAMENTO PER ADEGUAMENTO SISMICO

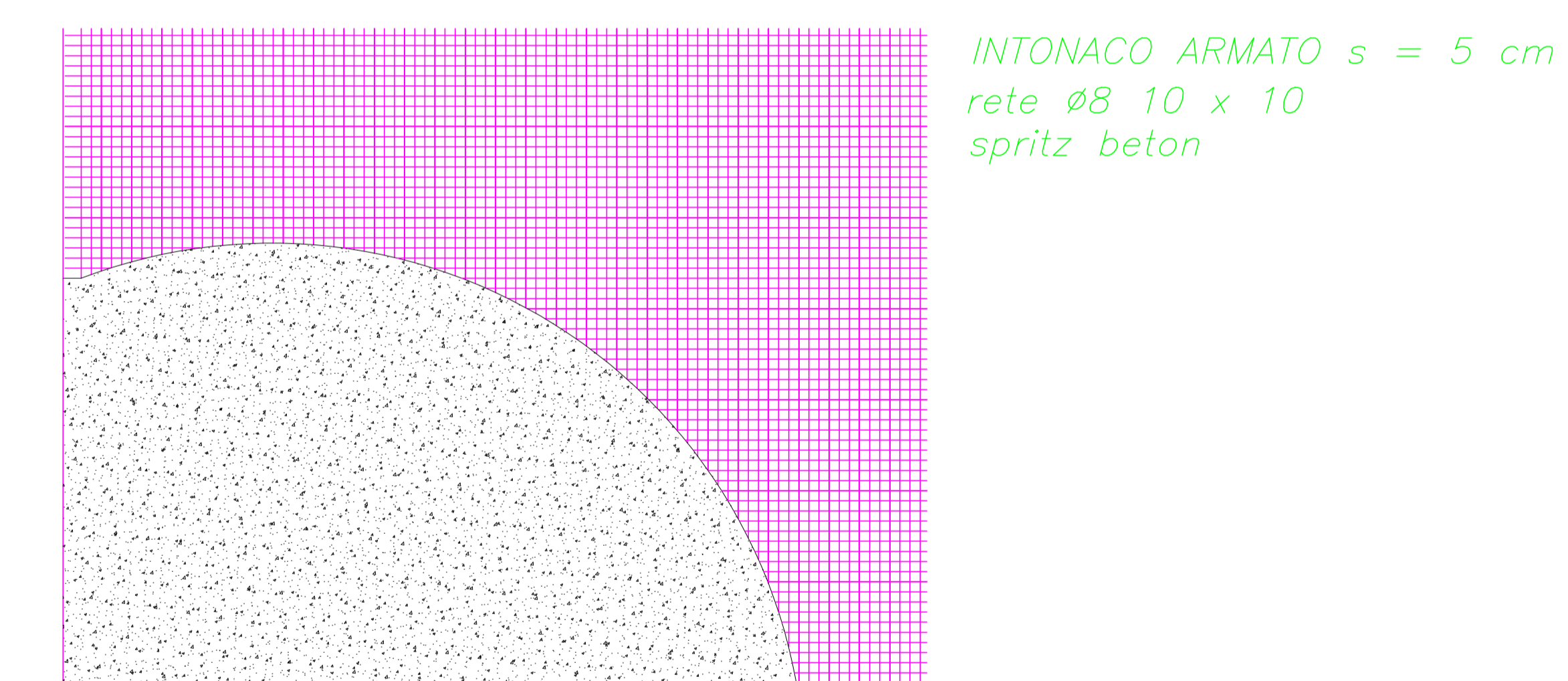
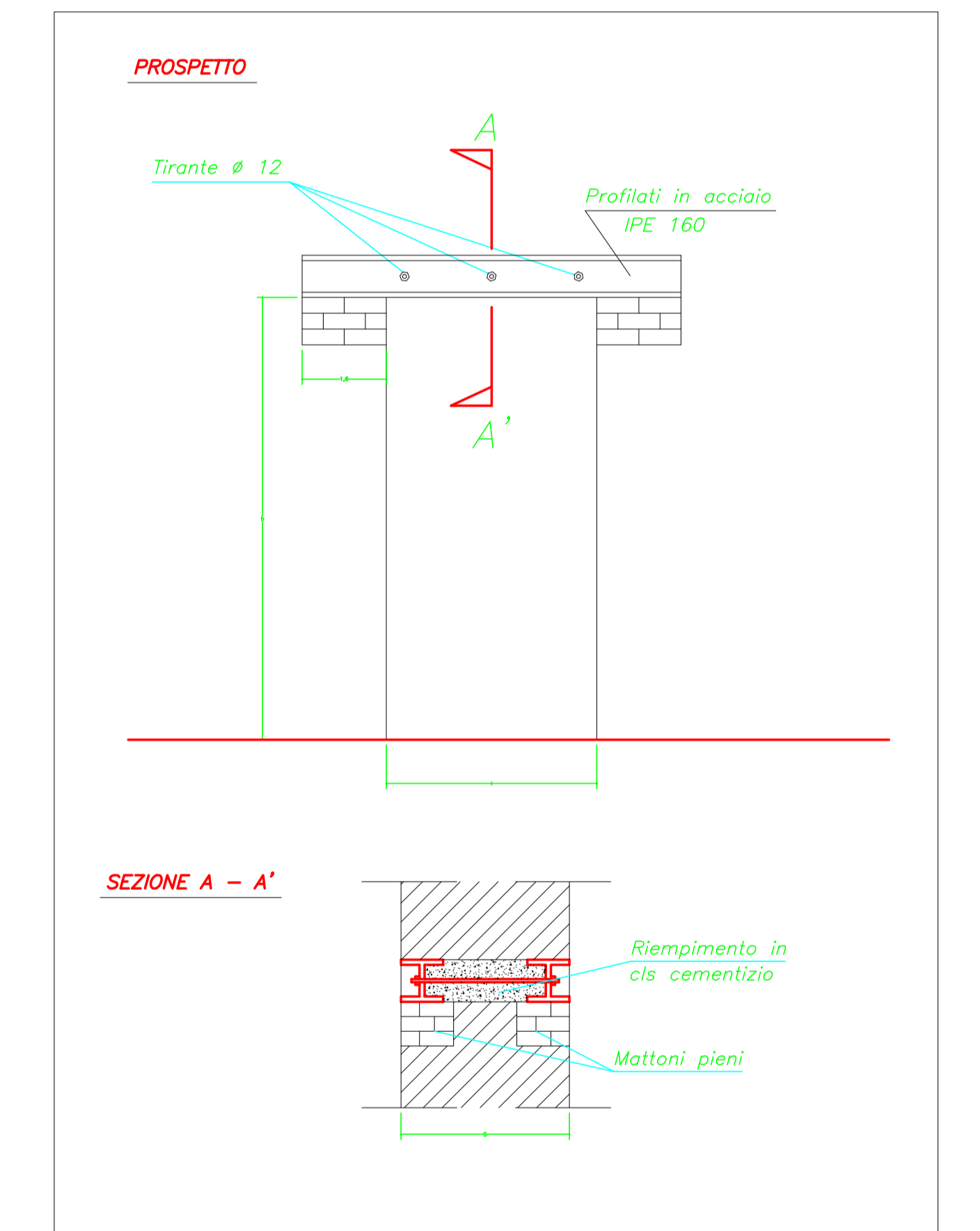
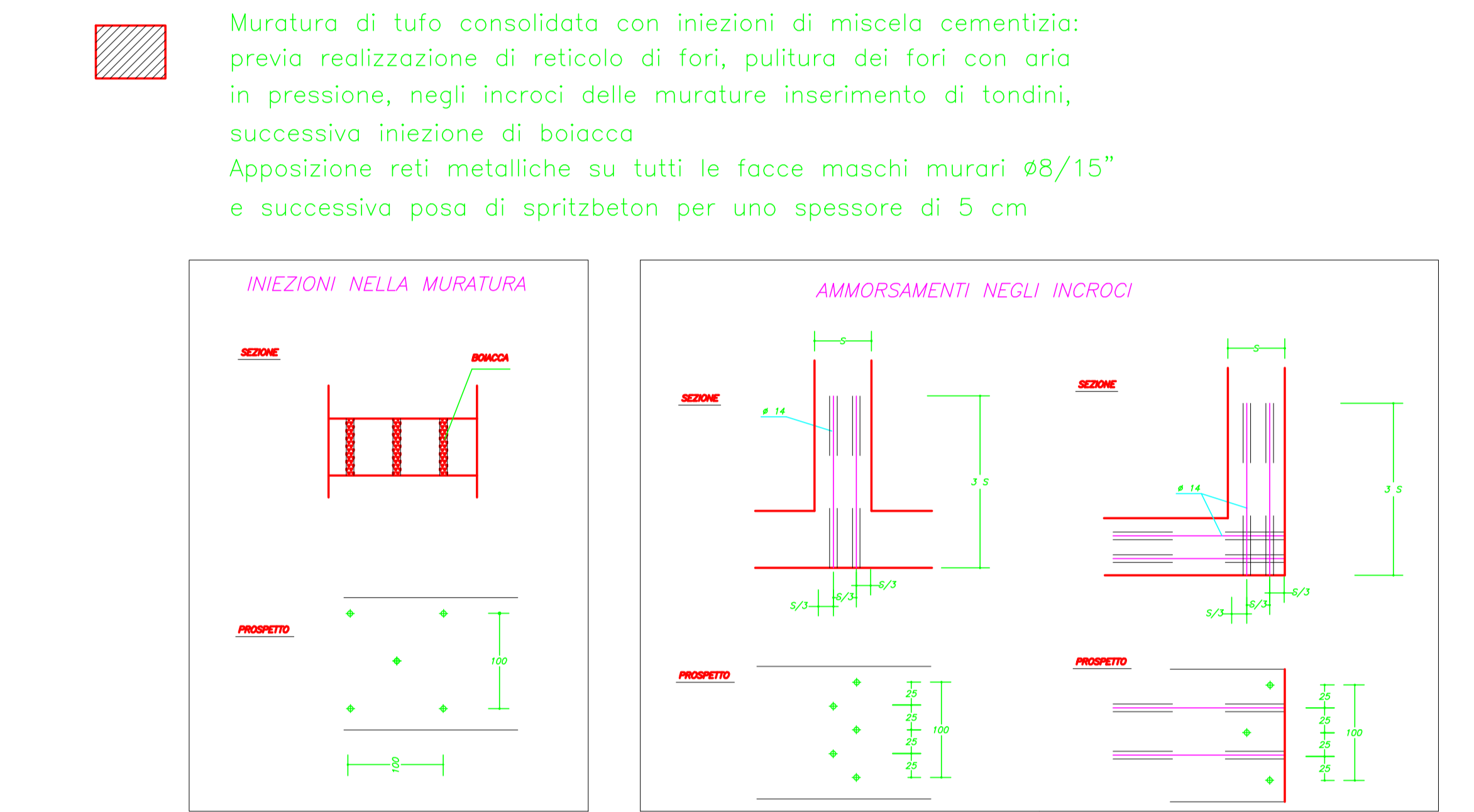
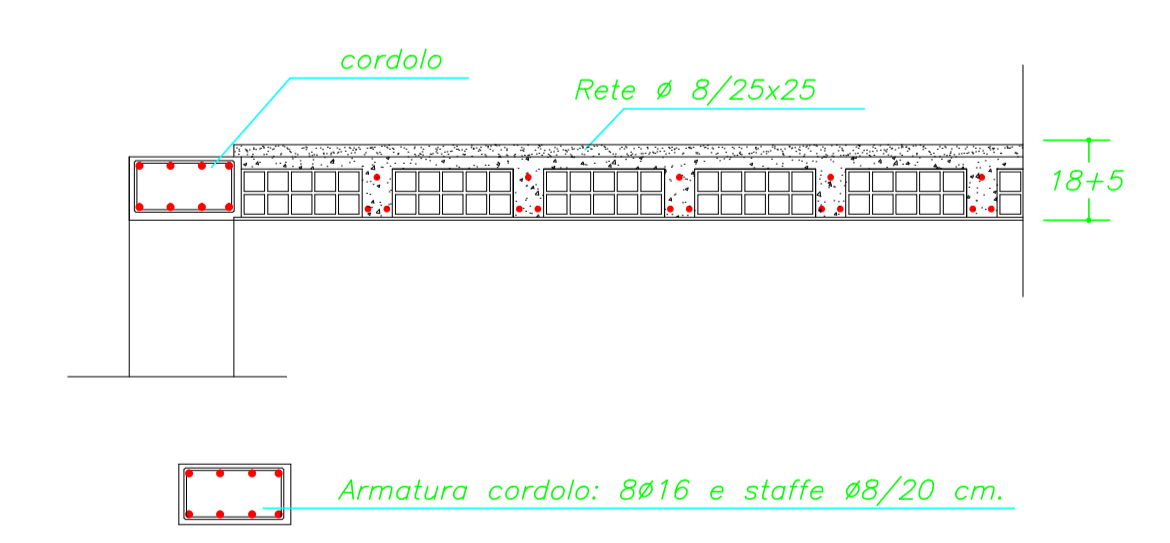


CARPENTERIA QUOTA m: 6.71

N.B. LE QUOTE SONO RIFERITE ALL'ESTRADOSSO FONDAZIONI



in c.a.p. e laterizio TIPO "CELEERSAP"
altezza blocchi : cm 18
spessore soletta : cm 5
altezza complessiva: cm 22
interasse travetti : cm 50
travetto rampitrato 20 cm armato con 2+2 #14
carica accidentale : 50 Kg/mq
nelle solette dei solai
armatura di ripartizione: maglia #8 25x25



MURATURA CONSOLIDATA di tufo
Con coefficienti tab. C8A.2.2

Peso specifico	1600 kg/mc
F _{kmur.}	71.40 Kg/cm ²
F _{kmur.}	1.20 Kg/cm ²
Mod. E	55080 Kg/cm ²
Mod. G	18360 Kg/cm ²
LC1	FC=1.35
F _{kmur.}	52.90 Kg/cm ²
F _{kmur.}	0.90 Kg/cm ²