

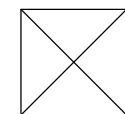


**COMUNE DI CAMIGLIANO**  
PROVINCIA DI CASERTA

**LAVORI DI RIQUALIFICAZIONE E MESSA IN SICUREZZA  
DELL'ASSE VIARIO BORGO RURALE DI LEPORANO, DEL  
SANTUARIO MARIANO E DI LOCALITA' COLLE**



FATTIBILITA'



DEFINITIVO - ESECUTIVO

Scala

PARTICOLARI COSTRUTTIVI

**TAV.**  
**6**

**ELENCO ELABORATI**

Elaborato n°	Denominazione
<input type="checkbox"/> TAV. 1	Relazione tecnica Generale e Quadro Economico
<input type="checkbox"/> TAV. 2	Inquadramento Territoriale
<input type="checkbox"/> TAV. 3	Planimetria d'Intervento
<input type="checkbox"/> TAV. 4	Grafici Stato di Fatto E Rilievo fotografico
<input type="checkbox"/> TAV. 5	Grafici Stato di progetto
<input checked="" type="checkbox"/> TAV. 6	Particolari Costruttivi
<input type="checkbox"/> TAV. 7	Elenco Prezzi unitari e Analisi Nuovi Prezzi
<input type="checkbox"/> TAV. 8	Computo Metrico e Oneri Sicurezza
<input type="checkbox"/> TAV. 9	Stima Incidenza Manodopera
<input type="checkbox"/> TAV. 10	Piano di Sicurezza e Coordinamento (PSC)
<input type="checkbox"/> TAV. 11	Capitolato Speciale di Appalto e Schema di Contratto
<input type="checkbox"/> TAV. 12	Cronoprogramma dei Lavori
<input type="checkbox"/> TAV. 13	Piano di Manutenzione

CODICE UNICO DI PROGETTO

CUP: D97H20000550002

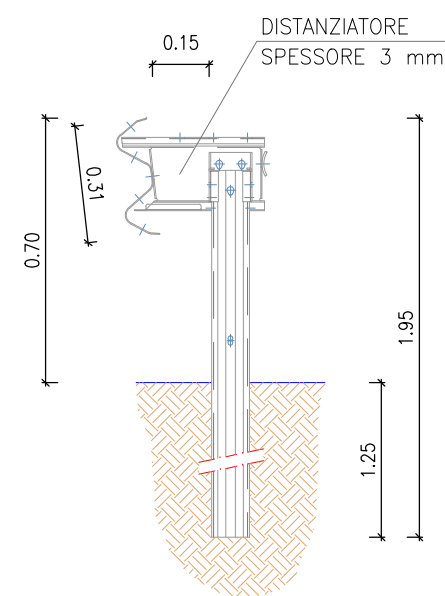


IL TECNICO

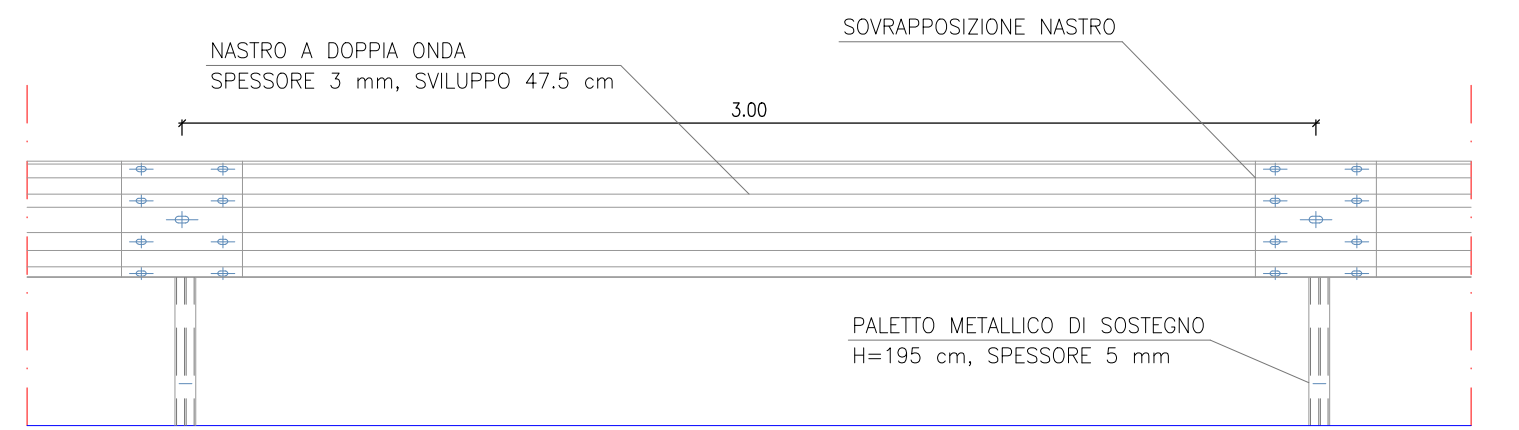
ing. Pietro PARISI

PARTICOLARE SCHEMA BARRIERA DI SICUREZZA IN ACCIAIO ZINCATO

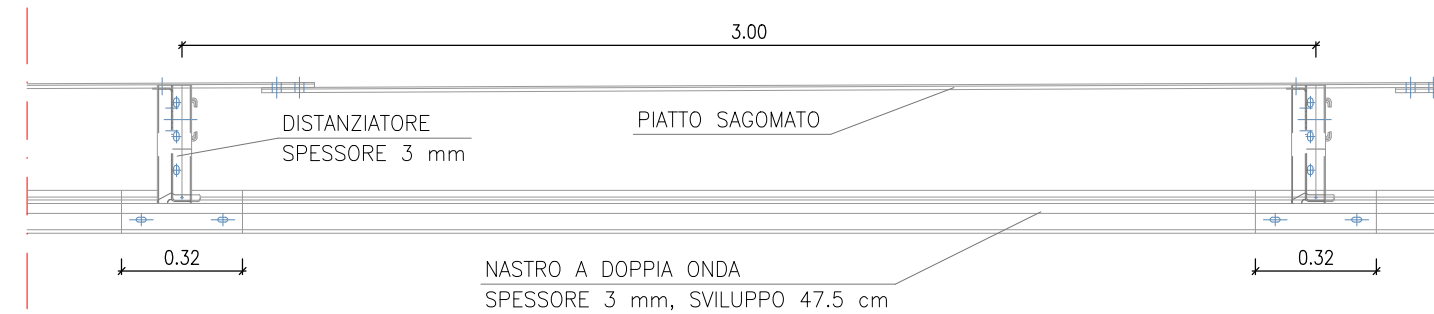
SEZIONE



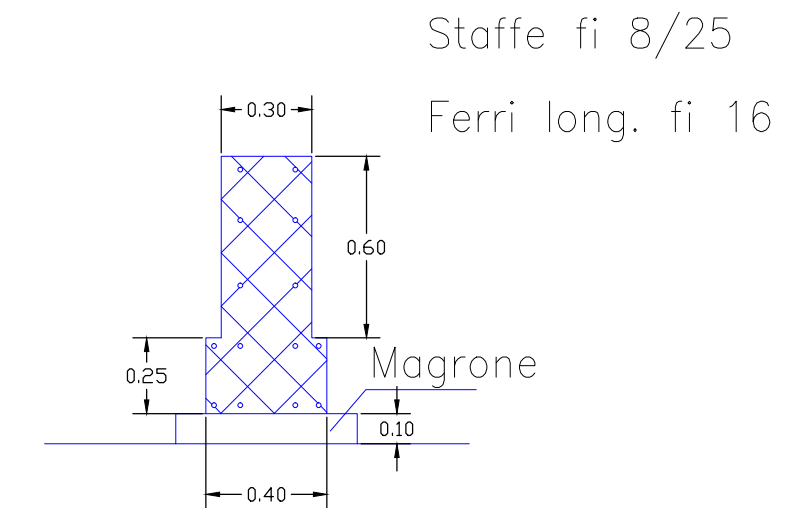
PROSPETTO



PIANTA



MURETTO BORDO SEDE VIARIA



PARTICOLARE STACCIONATA REALIZZATA A CROCE DI SANT'ANDREA

